

**Direct current electronic drivers**  
**Alimentatori elettronici in corrente continua**

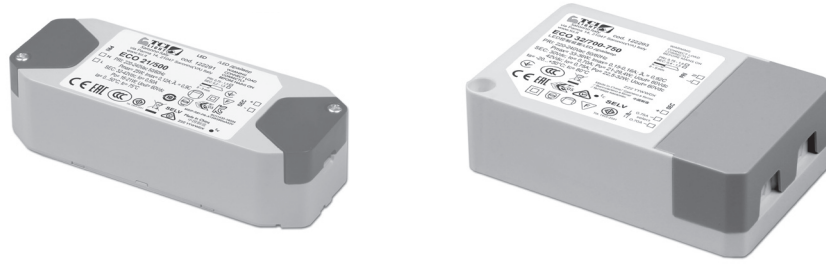
constant  
**CURRENT**



**RIPPLE FREE**

**2.1**

Multipower drivers - Compact case - Switchable  
Alimentatori multipotenza - Formato compatto - Non regolabili



**Rated Voltage**  
**Tensione Nominale**  
220 ÷ 240 V

**Frequency**  
**Frequenza**  
50-60 Hz

**AC Operation range**  
**Tensione di utilizzo AC**  
202 ÷ 254 V

**Power**  
**Potenza**  
11 ÷ 44 W

**iTHD**  
≤ 15% <sup>(1)</sup>

**Output current ripple**  
≤ 4% <sup>(1)</sup>

**Standards compliance**  
EN 55015  
EN 61000-3-2  
EN 61000-3-3  
EN 61347-1  
EN 61347-2-13

**Max. pcs for CB B16A**  
(see page info17)

15W: 55 pcs  
21W: 55 pcs  
27W: 28 pcs  
32W: 28 pcs  
36W: 28 pcs  
40W: 28 pcs  
44W: 28 pcs

**In rush current**

15W: 11A 200μsec  
21W: 11A 200μsec  
27W: 17A 250μsec  
32W: 17A 250μsec  
36W: 17A 250μsec  
40W: 17A 250μsec  
44W: 17A 250μsec

Article Articolo	Code Codice	P out W max	V out DC	I out DC	U out V	ta °C	tc °C	λ max. Power Factor	η max. Efficiency <sup>(1)</sup>
<b>ECO 15/350</b>	122290	15	32...42	350 mA cost.	60	+0...+50	75	0,9 C	> 83
<b>ECO 21/500</b>	122291	21	32...42	500 mA cost.	60	+0...+50	75	0,9 C	> 84
<b>ECO 27/600-650</b>	122292	25,2	30...42	600 mA cost.	60	-20...+50	80	0,92 C	> 88
		27		650 mA cost.					
<b>ECO 32/700-750</b>	122293	29,4	30...42	700 mA cost.	60	-20...+50	80	0,92 C	> 88
		32		750 mA cost.					
<b>ECO 36/800-850</b>	122294	33,6	30...42	800 mA cost.	60	-20...+45	80	0,92 C	> 88
		36		850 mA cost.					
<b>ECO 40/900-950</b>	122295	37,8	30...42	900 mA cost.	60	-20...+45	80	0,92 C	> 88
		40		950 mA cost.					
<b>ECO 44/1000-1050</b>	122296	42	30...42	1 A cost.	60	-20...+40	80	0,92 C	> 88
		44		1,05 A cost.					

<sup>(1)</sup> Referred to V<sub>in</sub> = 230 V, 100% load - Riferito a V<sub>in</sub> = 230 V, carico 100%

**Features**

- IP20 independent driver, for indoor use.
- Class II protection against electric shock for direct or indirect contact.
- Active Power Factor Corrector.
- Current regulation ±8 % including temperature variations.
- Input and output terminal blocks on opposite sides (wire cross-section up to 1,5 mm<sup>2</sup> / AWG16).
- Clamping screws on primary and secondary circuits.
- Driver can be secured with slot for screws.
- Protections:
  - against overheating and short circuits;
  - against mains voltage spikes;
  - against overloads.
- Thermal protection = C.5.a.

**Caratteristiche**

- Alimentatore indipendente IP20, per uso interno.
- Protetto in classe II contro le scosse elettriche per contatti diretti e indiretti.
- PFC attivo.
- Corrente regolata ±8 % incluse variazioni di temperatura.
- Morsetti di entrata e uscita contrapposti (sezione cavo fino a 1,5 mm<sup>2</sup> / AWG16).
- Serracavo su primario e secondario.
- Fissaggio dell'alimentatore tramite asole per viti.
- Protezioni:
  - termica e cortocircuito;
  - contro le extra-tensioni di rete;
  - contro i sovraccarichi.
- Protezione termica = C.5.a.

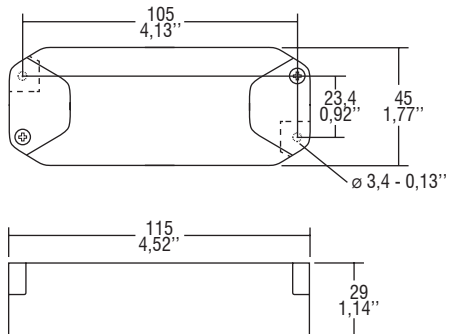


**Direct current electronic drivers**  
**Alimentatori elettronici in corrente continua**



Weight - Peso gr. 115 / 4 oz. - Pcs - Pezzi 48

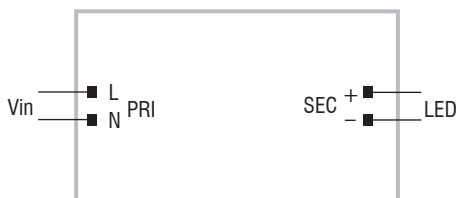
**15W / 21W**



**Wiring diagram - Schema di collegamento**

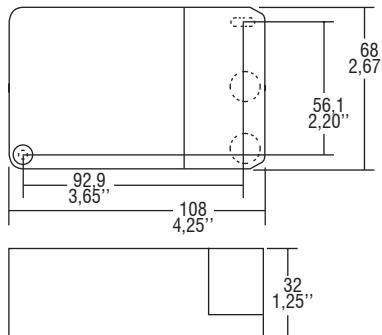
(Max. LED distance on page info8 - Massima distanza LED a pagina info8)

**15W / 21W**

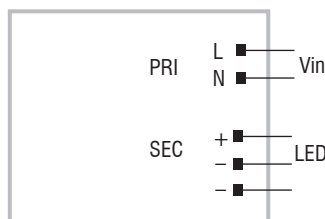


Weight - Peso gr. 140 / 4,5 oz. - Pcs - Pezzi 40

**27W / 32W / 36W / 40W / 44W**



**27W / 32W / 36W / 40W / 44W**



2.1

Multipower drivers - Compact case - Switchable  
 Alimentatori multipotenza - Formato compatto - Non regolabili